



- IT** pag. 04 ASPIRAPOLVERE, SOFFIATORE PORTATILE, TUBÒ | FAST CON PRESA ELETTROUTENSILE MANUALE
- EN** pag. 07 DRY VACUUM CLEANER, BLOWER FUNCTION, PORTABLE TUBÒ | FAST WITH MANUAL SOCKET FOR CONNECTION TO POWER TOOLS
- FR** page 10 ASPIRATEUR POUSSIERE, FONCTION DE SOUFFLANTE, PORTABLE TUBÒ | FAST AVEC PRISE POUR LA CONNEXION AUX OUTILS ÉLECTRIQUES À MAIN
- DE** Seite 13 TROCKENSAUGER, FUNKTION GEBLÄS, BEWEGLICHE TUBÒ | FAST MIT HANDBUCH STECKDOSE FÜR ELEKTROGERÄTE
- ES** página 16 ASPIRADORA, FUNCIÓN DE SOPLADOR, PORTÁTIL TUBÒ | FAST CON LA TOMA DE HERRAMIENTAS ELÉCTRICAS DE MANO





TUBÒ
the advanced vacuum system.

Aertecnica S.p.A
Via Cerchia di Sant' Egidio,760
47521 CESENA (FC) ITALY
Tel 0039.0547.637311
www.aertecnica.com

model **FAST** serial n°
220-240V 50-60 HZ year
~ 1

 MAX 800 W
 MAX 1500 W
 } MAX 2300 W

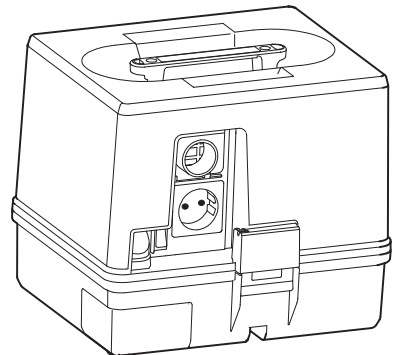


MADE IN ITALY

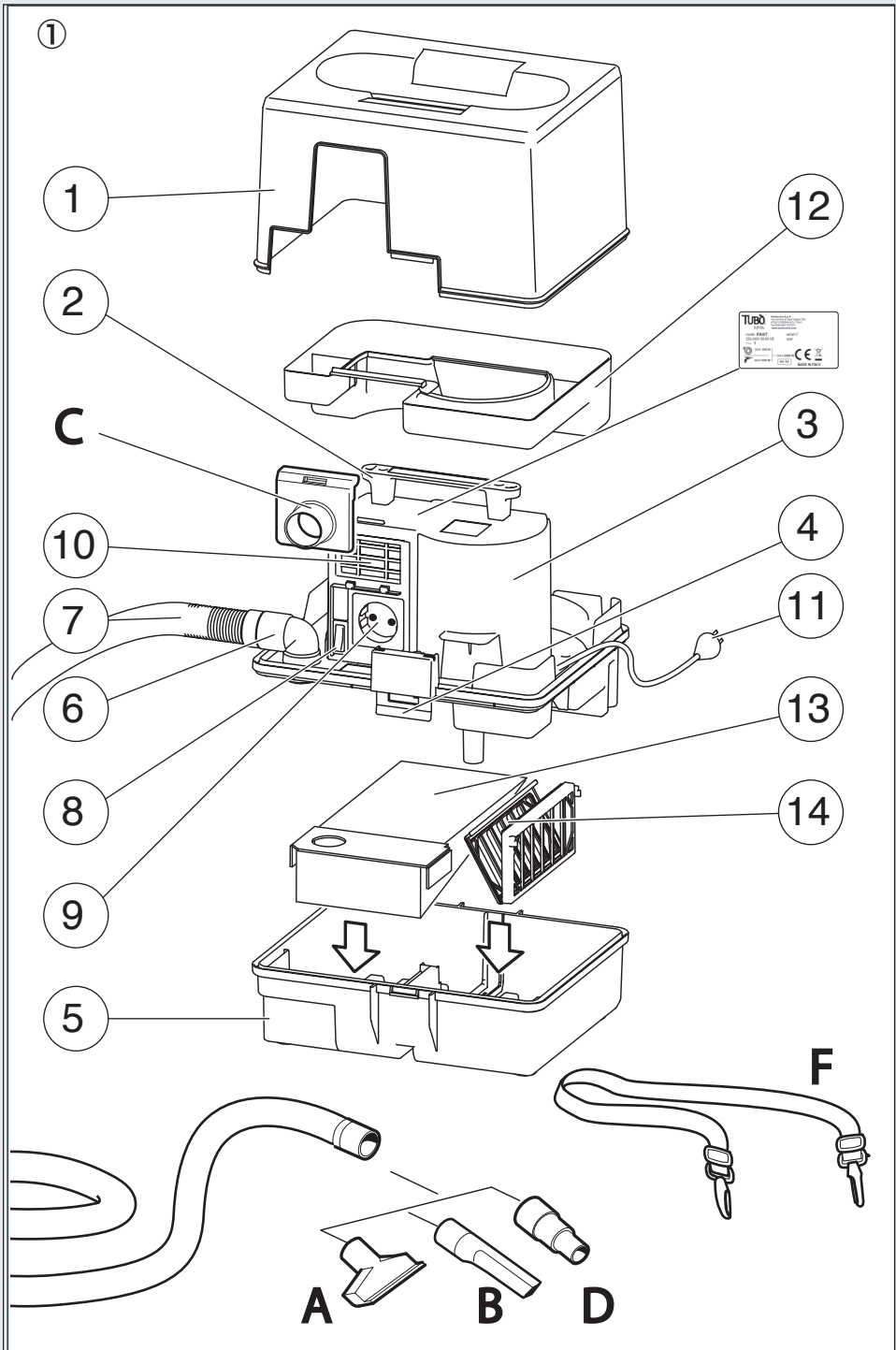
KG. 4,6

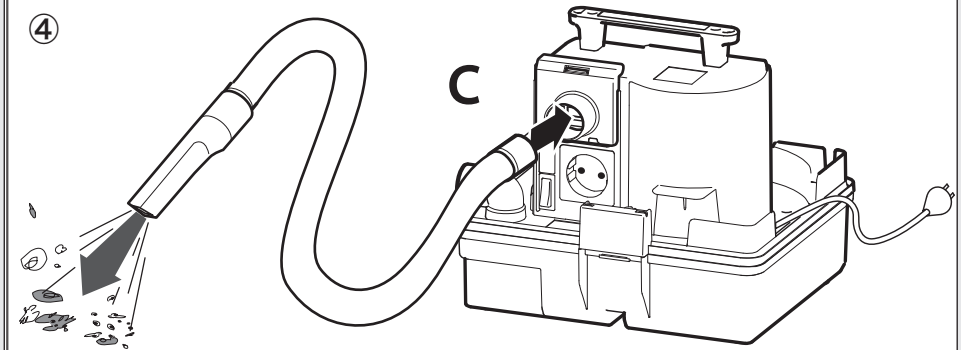
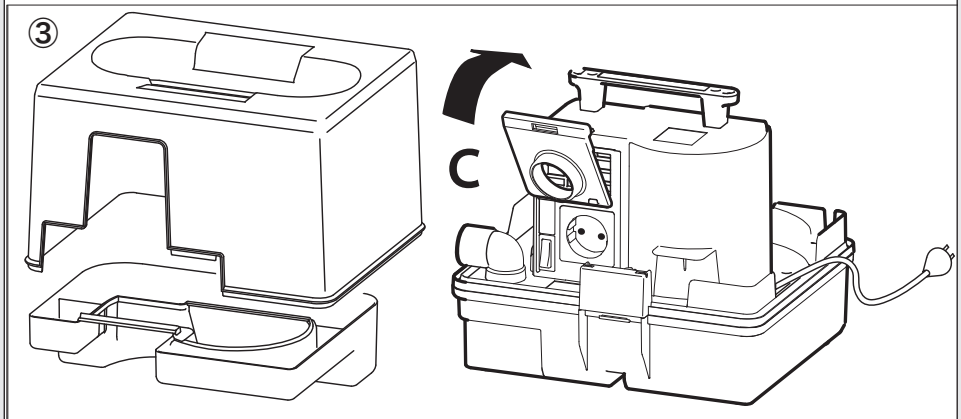
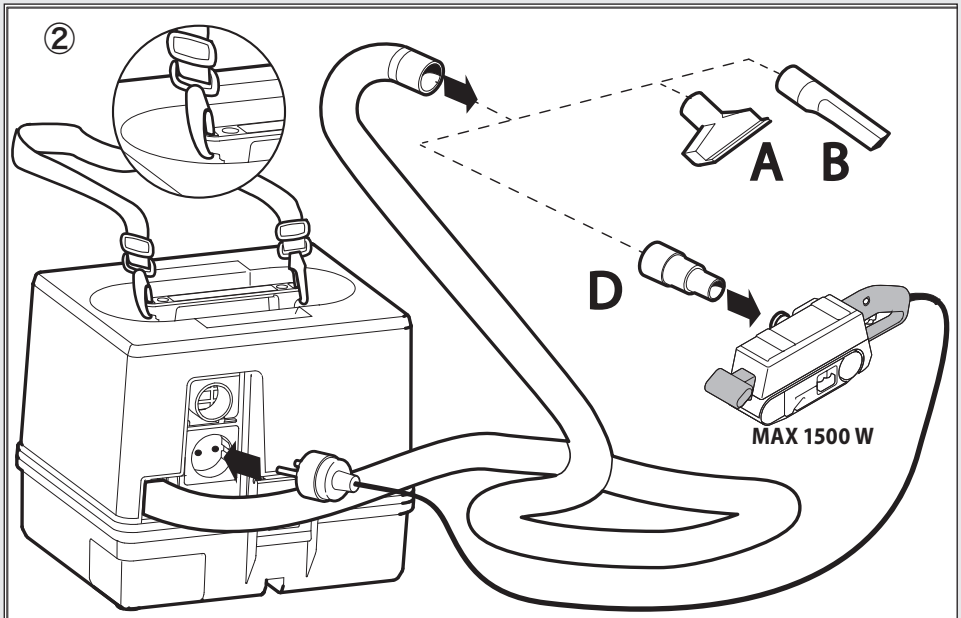
FAST



- IT** **ATTENZIONE:** leggere le istruzioni prima dell' utilizzo.
- EN** **WARNING:** read the instructions carefully before use.
- FR** **ATTENTION:** lire attentivement les instructions avant l' usage.
- DE** **ACHTUNG:** die anweisungen bitte vor gebrauch sorgfältig lesen.
- ES** **ATENCIÓN:** leer las instrucciones antes del uso.







DESCRIZIONE E MONTAGGIO

(vedi figure ①)

DESCRIZIONE DELL'APPARECCHIO

- 1 Coperchio
- 2 Maniglia di trasporto
- 3 Corpo motore
- 4 Cerniere di chiusura
- 5 Vano raccogli-polvere
- 6 Bocchettone innesto tubo aspirazione
- 7 Tubo flessibile (1,4 MT)
- 8 Interruttore ON/OFF
- 9 Presa a pannello per elettrotensili
- 10 Griglia uscita aria
- 11 Cavo alimentazione (3 MT)
- 12 Portaaccessori
- 13 Sacco filtro raccogli-polvere
- 14 Filtro primario salvamotore

DOTAZIONE ACCESSORI (Varia secondo modelli)

- A Spazzola per materassi tappezzeria
- B Spazzola per angoli
- C Adattatore per funzione soffiatore
- D Adattatore a diametro variabile per elettrotensile
- F Tracolla

UTILIZZO PREVISTO

- Le prestazioni e l'uso della macchina sono idonee ad un utilizzo **NON intensivo**.
- △ **Questo apparecchio è solo per l'utilizzo a secco, non usare o riporre in condizioni di bagnato.**
- La non osservanza delle suddette condizioni provoca il decadimento della garanzia.

△ **Usare solo al coperto**

SIMBOLI

 **ATTENZIONE!** Prestare attenzione per motivi di sicurezza.

 **IMPORTANTE**

 **Optional: SE PRESENTE**

SICUREZZA

AVVERTENZE GENERALI

- △0- **Usare solo al coperto**
- △1- **Questo apparecchio è solo per l'utilizzo a secco, non usare o riporre in condizioni di bagnato.**
- △2- I componenti l'imballaggio possono costituire potenziali pericoli (es. sacco in plastica) riporli quindi fuori della portata dei bambini e altre persone o animali non coscienti delle loro azioni.
- △3- Gli utilizzatori devono essere adeguatamente istruiti all'uso di questo apparecchio.
- △4- Ogni utilizzo diverso da quelli indicati sul presente manuale può costituire pericolo pertanto deve essere evitato.
- △4b Utilizzare la presa utensile presente sull'apparecchio (solo per gli apparecchi dotati di presa utensile) solo per gli scopi specificati nel manuale istruzione.
- △4c Sulla presa elettrotensili si ha tensione anche con interruttore in posizione (0)OFF.
- △6- Prima di svuotare il vano raccogli-polvere, spegnere l'apparecchio e staccare la spina dalla presa di corrente.
- △7- Controllare l'apparecchio prima di ogni utilizzo.
- △8- Quando l'apparecchio è in funzione, evitare di mettere l'orifizio di aspirazione vicino a parti delicate del corpo come occhi, bocca, orecchie.
- △9- Il prodotto non deve essere usato dai bambini o da persone con capacità fisiche, sensoriali o mentali ridotte o mancanti di adeguata esperienza e conoscenza, finché non siano state adeguatamente addestrate o istruite.
- △10- I bambini, anche se controllati, non devono giocare con il prodotto.
- △11- Prima dell'uso l'apparecchio deve essere montato correttamente in ogni sua parte.
- △12- Accertarsi che la presa sia conforme alla spina dell'apparecchio.
- △13- **Non afferrare mai la spina del cavo elettrico con le mani bagnate.**
- △14- **Accertarsi che il valore di tensione indicato sul blocco motore corrisponda a quello della fonte di energia cui si intende collegare l'apparecchio.**
- △15- **Non aspirare sostanze infiammabili (es. cenere del camino e fuliggine), esplosive, tossiche o pericolose per la salute.**
- △16- Non lasciare incustodito l'apparecchio funzionante.
- △17- Togliere sempre la spina dalla presa di cor-

rente prima di effettuare qualsiasi intervento sull'apparecchio o quando rimane incostudito o alla portata di bambini o di persone non coscienti dei loro atti.

- △18-Non tirare mai o alzare l'apparecchio utilizzando il cavo elettrico.
- △19-Non immergere l'apparecchio in acqua per la pulizia né lavarlo con getti d'acqua.
- △20-17-**Non è consentito l'utilizzo dell'apparecchio in ambienti potenzialmente umidi (ad esempio il bagno).**
- △21-**Controllare scrupolosamente se cavo, spina o parti dell'apparecchio risultano danneggiate ed in tal caso non utilizzare assolutamente l'apparecchio ma rivolgersi al Servizio Assistenza per la sua riparazione.**
- △22-**Se il cavo di alimentazione è danneggiato deve essere sostituito dal costruttore oppure dal servizio assistenza, oppure da personale qualificato al fine di evitare situazioni di pericolo.**
- △23-Nel caso vengano utilizzate prolunghe elettriche assicurarsi che queste appoggino su superfici asciutte e protette da eventuali spruzzi d'acqua.
- △27-Manutenzioni e riparazioni devono essere effettuate sempre da personale specializzato; le parti che eventualmente si guastassero vanno sostituite solo con ricambi originali.
- △28-Il fabbricante declina ogni responsabilità per danni causati a persone, animali o cose in seguito al mancato rispetto di queste istruzioni o se l'apparecchio viene usato in modo irragionevole.

MONTAGGIO

(vedi fig. ①)

Prima di utilizzare l'apparecchio verificare che tutti i filtri a corredo siano correttamente posizionati e fissati nella loro sede.

Posizionare il filtro salvamotore 14 nella sua sede all'interno del vano raccogli-polvere 5 ed assicurarsi che la flangia del sacco raccogli-polvere 13 sia correttamente fissata all'interno delle apposite guide di fissaggio.

△Non lavorare mai senza aver montato il **Sacco filtro raccogli-polvere 13**.

Assicurarsi che il corpo motore 3 sia saldamente fissato al vano raccogli-polvere 5 per mezzo delle cerniere di chiusura 4.

PER LA FUNZIONE ASPIRAPOLVERE:

(vedi fig. ①)

Inserire nell'innesto bocchettone 6 l'estremità del tubo flessibile 7 esercitando una leggera pressione.

Accoppiate all'altra estremità del tubo flessibile l'accessorio idoneo all'uso.

Applicate, in caso di necessità, l'adattatore a diametro variabile E in modo da poter accoppiare in modo corretto ogni tipo di utensile in uso.

Il vostro apparecchio è così pronto all'uso.

UTILIZZO

(vedi fig. ①)

- Assicurarsi che l'interruttore 8 sia in posizione (0) OFF e collegare l'apparecchio ad una presa di corrente idonea.
- La macchina deve essere sempre mantenuta su una base orizzontale, in modo sicuro e stabile.
- Inserire il filtro adatto all'uso.
- △Non lavorare mai senza aver montato i filtri.
- Utilizzare gli accessori più adatti per l'uso richiesto.
- Posizionare l'interruttore 8 su (I) ON per accendere l'apparecchio.
- Quando la funzione è terminata, mettere l'interruttore 8 su (0) OFF e staccare la spina 11 dalla presa di corrente.

Questo aspirapolvere è dotato di una presa a pannello 9 per il collegamento di elettrodomestici:

△4c Sulla presa elettrodomestici si ha tensione anche con interruttore in posizione (0)OFF.

△ AVVERTENZA:

- Rispettare la potenza allacciata massima per la presa degli utensili elettrici (consultare le CARATTERISTICHE TECNICHE).
- Assicurarsi che l'aspiratore e l'utensile elettrico siano entrambi spenti prima di collegarli o scollegarli tra loro.

FUNZIONE SOFFIANTE

(vedi fig. ③ ④)

L'apparecchio può essere usato anche come **soffiatore**: per far ciò agganciare l'adattatore D alla griglia di uscita dell'aria 10 tramite una leggera pressione. Staccare il tubo flessibile dall'innesto bocchettone D ed inserire quindi l'estremità del flessibile medesimo nel foro di soffiaggio dell'adattatore usando l'altro terminale del flessibile come ugello soffiante.

CURA E MANUTENZIONE

L'apparecchio non richiede manutenzione.

△ Scollegare l'apparecchio dalla rete elettrica, **staccando la spina dalla presa elettrica**, prima di effettuare qualsiasi intervento di manutenzione e pulizia.

- Pulire la parte esterna della macchina con uno straccio asciutto.
- Spostare l'apparecchio solo afferrando la maniglia di trasporto che si trova sulla testa del motore.
- Conservare l'apparecchio e gli accessori in un luogo asciutto e sicuro, fuori dalla portata dei bambini.

Per la pulizia e manutenzione dei filtri operare secondo le seguenti istruzioni:

Sacco raccogli-polvere deve essere periodicamente sostituito in relazione alla frequenza di utilizzo ed in funzione delle polveri aspirate (l'aspirazione di polveri particolarmente fini quali cemento, polvere di gesso....comporta una più frequente sostituzione).

E' buona norma comunque cambiare il sacco periodicamente in modo tale da garantire un raffreddamento ottimale del motore.

Filtro salvamotore si consiglia la sostituzione di tale filtro almeno ogni 6 mesi e comunque in relazione sia alla frequenza di utilizzo che al tipo di polveri e sporco aspirato.

Una corretta pulizia, manutenzione e sostituzione dei filtri è essenziale per garantire:

- **massima efficienza dell'apparecchio**
- **riduzione delle polveri rimesse in ambiente**
- **raffreddamento ottimale del motore**

RICAMBI ORIGINALI E MATERIALI DI CONSUMO

Sostituire sempre ricambi e accessori con originali.

Questi sono disponibili presso il vostro **rivenditore** locale o su WWW.tubostore.com (solo Italia). Quando si ordinano pezzi di ricambio e accessori indicare sempre il modello e il numero di codice.

Assistenza post-vendita

In qualsiasi momento abbiate bisogno di un aiuto, per favore contattate, il vostro rivenditore.

CONDIZIONI DI GARANZIA

Tutti i nostri apparecchi sono stati sottoposti ad accurati collaudi e sono coperti da garanzia da difetti di fabbricazione in conformità alle normative vigenti applicabili nei vari Paesi. La garanzia decorre dalla data di acquisto. Sono esclusi dalla garanzia: le parti soggette a normale usura, le parti in gomma, spazzole di carbone, i filtri, gli accessori e gli optional; i danni accidentali, per trasporto, per incuria o inadeguato trattamento, per uso ed installazione errati o impropri. La garanzia non contempla la pulizia degli organi funzionanti, delle incrostazioni, dei filtri e ugelli in genere.



SMALTIMENTO

■ Quale proprietario di un apparecchio elettrico o elettronico, la legge (conformemente alla direttiva 2012/19/EU sui rifiuti da apparecchiature elettriche ed elettroniche e alle legislazioni nazionali degli Stati membri UE che hanno messo in atto tale direttiva) le vieta di smaltire questo prodotto o i suoi accessori elettrici / elettronici come rifiuto domestico solido urbano e le impone invece di smaltirlo negli appositi centri di raccolta. E' possibile smaltire il prodotto direttamente dal distributore mediante l'acquisto di un prodotto nuovo, equivalente a quello da smaltire. Abbandonando il prodotto nell'ambiente si potrebbero creare gravi danni all'ambiente stesso e alla salute umana.

Il simbolo in figura rappresenta il bidone dei rifiuti urbani ed è tassativamente vietato riporre l'apparecchio in questi contenitori. La non ottemperanza alle indicazioni della direttiva 2012/19/EU e ai decreti attuativi dei vari Stati comunitari è sanzionabile amministrativamente.

DESCRIPTION OF THE APPLIANCE

(see fig. ①)

- 1 Coverlid
- 2 Carrying handle
- 3 Upper body
- 4 Clasp for dust collection compartment
- 5 Lower body (dust collection compartment)
- 6 Hose inlet
- 7 Flexible hose (1,4 MT)
- 8 On/Off switch
- 9 Socket panel for connection to power tools
- 10 Exhaust air outlet
- 11 Power supply cable (3MT)
- 12 Tool carrier
- 13 Dust Collector Filter Bag
- 14 Filter cartridge

ACCESSORIES PROVIDED

(according different models)

- A Upholstery nozzle
- B Crevice tool
- C Blower adaptor
- D Connection adaptor
- F Shoulder strap

INTENDED USE

- Machine use and performance are suitable for NON-professional use.
- △ **This appliance is for dry use and is not to be used or stored outdoors in wet conditions.**
- Failure to comply with the abovementioned conditions will lead to cancellation of the guarantee.
- △ **For indoor use only**

SYMBOLS**CAUTION!** It is important to be careful on safety grounds.**IMPORTANT****IF PRESENT****SAFETY**△ **GENERAL WARNING**

- △0- **For indoor use only**
- △ 1-This appliance is for dry use and is not to be used or stored outdoors in wet conditions.
- △ 2-Components used in packaging (if plastic bags) can be dangerous keep away from children and animals.
- △ 3-Operators shall be adequately instructed on the use of these machines
- △ 4-The use of this machine for anything not specified in this manual may be dangerous and must be avoided.
- △4b Only use the socket outlet on the appliance for purposes specified in the instruction manual. (note: this is only for appliances provided with socket outlet).
- △4c Even when switches are (O) OFF , the electric tool socket is live.
- △ 6-Before emptying the dust collection compartment, switch off the machine and disconnect the plug from the power outlet.
- △ 7-Always check the appliance before use.
- △ 8-The suction nozzle should be kept away from the body, especially delicate areas such as the eyes, ears and mouth.
- △ 9-The appliance is not intended for use by persons (including children) with reduced physical, sensory or mental capabilities, or lack of experience and knowledge, unless they have been given supervision or instruction concerning use of the appliance by a person responsible for their safety.
- △ 10-Children should be supervised to ensure that they do not play with the appliance.
- △ 11-The equipment should be correctly assembled before use.
- △ 12-Ensure that power sockets used are correct for the machine
- △ 13-Never grasp the mains plug with wet hands.
- △ 14-Check the voltage indicated on the rating plate is the same as the supply voltage.
- △ 15-These machine are not designed for picking up health endangering dusts or inflammable/explosives substances (like ash and soot).
- △ 16-Never leave the equipment unattended whilst in use.
- △ 17-Never carry out any maintenance on the machine without first disconnecting from the mains supply or when it is left unattended or reachable by children or disables.
- △ 18-The mains supply cable should not be used

to pull or lift the machine.

- △ 19-The machine should never be emersed in water or a pressure jet of water used for cleaning.
- △ 20-17-**The use of the device is not allowed in potentially damp areas (for example in the bathroom).**
- △ **21-Periodically examine the mains cable and machine for damage. If any damage is found, do not use the appliance but contact your service centre for repair.**
- △ 22-If the suply cord is damaged, it must be replaced by the manufacturer, its service agent or similarly qualified persons in order to avoid an hazard.
- △ 23-Should extension cables be used, ensure that these lay on dry surfaces and protected against water jets.
- △ 27-Service and repairs must be carried out by qualified personnel only. Only use manufacturer original spare parts for service repair.
- △ 28-The manufacturer cannot be held responsible for any damage/injury caused to persons, animals or property caused by misuse of the appliance, not in compliance with manual instructions.

ASSEMBLY

(see fig. ①)

Before using the appliance always check that all the filters provided are in the correct position and are properly fitted.

If necessary, fit the cartridge filter 14 in place on the slots of the dust container 5, and make sure that, when using the bag 13, the cardboard flange fits properly into the appropriate grooves in the dust container itself.

△ **Never use the appliance without Dust Collector Filter Bag 13.**

Make sure that the upper body 3 is firmly attached to the lower body 5 and that the clasp 4 is tightly closed.

Fit the hose 7 onto the hose inlet 6 by applying a slight pressure.

Attach the most suitable accessory to the other end of the flexible hose.

Apply, in case, the connection adaptor E to match the proper diameter of any tool in use.

Your appliance is now ready to use.

USAGE

(see fig. ①)

- Be sure that 8 switch is in off position **(0) OFF** and connect the machine to a suitable socket.
- The machine must be always kept on horizontal bases, in a safe and stable way.
- Insert the suitable filters for the proper use.
- △ Never use the appliance without filters .
- Use the most suitable accessories for the requested usage.
- Put 8 switch on **(I) ON** position in order to start the machine.
- When job is over, 8 switch off **(0) OFF** and keep away the plug 11 from the socket.

These unit is equipped with a socket panel

for connection to power tools 9:

△ 4C Even when switches are (0) OFF , the electric tool socket is live.

△ **WARNING:**

- Observe the maximum connected loads for the appliance socket (Refer to the SPECIFICATIONS.)
- Make sure that both the cleaner and the electric power tool are switched off before connecting or disconnecting.

BLOWER FUNCTION

(see fig. ③ ④)

The appliance can also be used as a

blower: fit the blower adaptor D on the exhaust air outlet 10 by gently pressing.

Fit one terminal part of the flexible hose 7 to the adaptor and use the other terminal to blow.

CARE AND MAINTENANCE

The unit is maintenance-free.

△ The machine shall be disconnected from its power source, by removing the plug from the socket-outlet, during cleaning or maintenance

- Clean the exterior part of the machine with a dry cloth.
- Move the appliance only by catching the carrying handle located on the motor head.
- Store the appliance and the accessories in a dry safe place, out of the reach of children.

For the **cleaning** and maintenance of the filters, follow these instructions:

The **dust bag** must be regularly replaced according to the frequency of use and type of dust (the suction of very fine dust, such as cement, chalk etc. means that the bag must be replaced more frequently).

It is good practice however, to change the bag regularly to guarantee optimal cooling of the motor.

The **filter cartridge** is recommended to be replaced every six months, also in relation to the frequency of use and to the type of dirt.

Careful cleaning, maintenance and replacement of filters are essential to guarantee:

- **maximum efficiency of the appliance**
- **reduction of dust returned to the environment**
- **optimal cooling of the motor**

GENUINE SPARES AND CONSUMABLES

Always replace parts with genuine spares. These are available from your local store dealer. When ordering parts always quote your model number.

After Sales Service

Should you require service at any time, please contact your local After Sales Service.

WARRANTY CONDITIONS

All our machines are subjected to strict tests and are covered against manufacturing defects in accordance with applicable regulations. The warranty is effective from the date of purchase.

The following are not included in the warranty:

- Parts subject to normal wear.
- Rubber parts, charcoal, filters and the accessories and optional accessories.
- Accidental damage, caused by transport, neglect or inadequate treatment, incorrect or improper use and installation failing
- The warranty shall not cover any cleaning operations to which the operative components may be subjected, such as clogged nozzles and filter blocked due to limestones.



DISPOSAL (WEEE)

As the owner of electrical or electronic equipment, the law (in accordance with the EU Directive 2012/19/EU on waste from electrical

and electronic equipment and the national laws of the EU Member States that have implemented this Directive) prohibits you from disposing of this product or its electrical / electronic accessories as municipal solid waste and obliges you to make use of the appropriate waste collection facilities. The product can be disposed of by returning it to the distributor when a new product is purchased. The new product must be equivalent to that being disposed of. Disposing of the product in the environment can cause great harm to the environment itself and human health.

The symbol in the figure indicates the urban waste containers and it is strictly prohibited to dispose of the equipment in these containers. Non-compliance with the regulation is stipulated in the Directive 2012/19/EU and the decrees implemented in the various EU Member States is administratively punishable.

DESCRIPTION DE L'APPAREIL

(voir fig. ①)

- 1 Couvercle
- 2 Poignée de transport
- 3 Corps moteur
- 4 Grenouillère de fixation
- 5 Cuve poussières
- 6 Buse d'aspiration
- 7 Tube flexible (**1,4 MT**)
- 8 Interrupteur marche/arrêt Interrupteur AUTO pour marche/arrêt automatique simultanément à un appareil électrique (selon les versions)
- 9 Prise pour le raccordement d'un appareil électrique (selon les versions)
- 10 Grille air en sortie
- 11 Cordon d'alimentation (**3 MT**)
- 12 Logement accessoires
- 13 Filtre/Sac en papier
- 14 Filtre à cartouche

DOTATION ACCESSOIRES

(selon les modèles)

- A Suceur ameublement
- B Suceur plat
- C Adaptateur souffleur
- D Adaptateur pour différents diamètres
- F Bandoulière

INDICATIONS GÉNÉRALES

- Les performances et la simplicité d'utilisation de l'appareil en permettent un usage NON PROFESSIONNEL.
- △ Cet appareil est indiqué seulement pour l'emploi à sec, ne pas l'utiliser ou l'employer sur sols mouillés.
- Le non respect des conditions indiquées ci-dessus entraîne la perte de la garantie.
- △ **Appareil destiné à une utilisation intérieure.**

SYMBOLES



ATTENTION! Redoublez d'attention pour des motifs de sécurité.



IMPORTANT



SI INCLUE (voir carton)

SÉCURITÉ

△ AVERTISSEMENTS

- △ **0-Appareil destiné à une utilisation intérieure.**
- △ **1-Cet appareil est indiqué seulement pour l'emploi à sec, ne pas l'utiliser ou l'employer sur sols mouillés.**
- △ 2-Les composants de l'emballage peuvent constituer des dangers potentiels (exemple: le sac en plastique) qui doivent être maintenus hors de portée des enfants et autres personnes ou animaux non responsables de leurs actes.
- △ 3-Les utilisateurs doivent être suffisamment formés pour utiliser cet appareil.
- △ 4-Toute utilisation autre que celle indiquée sur le présent manuel peut constituer un danger qui peut donc être évité.
- △ 4b-N'utilisez prise électrique présente sur l'appareil (uniquement pour les appareils équipés d'une prise électrique pour le raccordement d'un appareil) que pour les utilisations précisées dans le manuel d'instructions
- △ 4c-Sur la prise électro-outil, la tension existe même avec l'interrupteur en position (0)OFF.
- △ 6-Avant de vider le cuve poussières, éteignez l'appareil et débranchez la fiche de la prise de courant.
- △ 7-Vérifiez l'appareil avant chaque utilisation.
- △ 8-Quand l'appareil est en fonctionnement, il faut éviter de mettre l'orifice d'aspiration près d'une partie délicate du corps comme les yeux, la bouche ou les oreilles.
- △ 9-Le produit ne peut être utilisé par des enfants ou autres personnes dont les facultés physiques, sensorielles ou mentales seraient limitées ou par des personnes dont l'expérience et/ou la maîtrise ne seraient pas optimales. Ceci reste valable jusqu'au moment où ces personnes auront été correctement instruites et formées.
- △ 10-Les enfants, même sous contrôle parental, ne peuvent jouer avec le produit.
- △ 11-Avant l'utilisation, l'appareil doit être monté correctement dans son ensemble.
- △ 12-Vérifier que la prise murale soit conforme à la fiche de l'appareil.
- △ **13-Ne saisissez jamais la fiche mâle avec les mains mouillées.**
- △ **14-Vérifier que la valeur de la tension indiquée sur le bloc moteur corresponde à la source d'énergie à la quelle on entend relier l'appareil.**
- △ **15-Ne pas aspirer de substances inflammables (comme la cendre de la cheminée ou la suie), explosives, toxiques ou nocives pour la santé.**
- △ 16-Ne pas laisser l'appareil en fonctionnement

sans surveillance.

- △ 17-Enlever toujours la fiche de la prise de courant avant d'effectuer quelque intervention que ce soit sur l'appareil, ou, quand celui-ci reste sans surveillance ou à la portée des enfants ou des personnes non responsables de leurs actes.
- △ 18-Ne pas tirer ou soulever l'appareil en utilisant le câble électrique.
- △ 19-Ne pas immerger l'appareil dans l'eau pour le nettoyage ni le laver avec un jet d'eau.
- △ **20-17 L'utilisation de l'appareil dans un environnement humide est interdit (par ex. dans une salle de bain)..**
- △ **21-Contrôler scrupuleusement si le câble électrique, la fiche ou des parties isolées de l'appareil ne soient pas endommagées et dans un tel cas ne pas utiliser l'appareil mais s'adresser au Service Après Vente pour sa réparation.**
- △ **22-Si le câble d'alimentation est endommagé, il doit être remplacé par le fabricant, son service après vente ou une personne de qualification similaire afin d'éviter un danger.**
- △ 23-Dans le cas où une rallonge électrique viendrait à être utilisée, il faut s'assurer que cet ajout soit sur des surfaces sèches et protégé des projections éventuelles d'eau.
- △ 27-L'entretien et les réparations doivent être assurés par des personnes spécialisées; les pièces qui éventuellement sont endommagées seront remplacées par des pièces de rechange d'origine.
- △ 28-Le fabricant décline toute responsabilité pour des dommages causés aux personnes, animaux ou choses par suite de manque de respect de ces instructions ou si l'appareil a été utilisé d'une façon anormale.

MONTAGE

(voir fig. ①)

Avant d'utiliser l'appareil, vérifier si tous les filtres fournis ont été correctement mis en place et fixés dans leur logement.

Si nécessaire, positionner le filtre à cartouche 14 dans son logement sous le cuve 5 et s'assurer, lorsque l'on souhaite utiliser le sac 13, que sa bride en carton est correctement insérée dans les guides spécifiques du cuve même.

- △ **Ne jamais utiliser l'appareil sans avoir monté la Filtre/Sac en papier 13.**

S'assurer que le corps moteur 3 est solidement fixé à la cuve 5 au moyen des grenouillère de fixation 4.

Insérer dans la buse d'aspiration 6 l'extrémité du tube flexible 7 en exerçant une légère pression. Insérer à l'autre extrémité du tube l'accessoire souhaité et le plus approprié à l'usage.

Utiliser, si nécessaire, l'adaptateur pour différents diamètres E, pour garantir l'accouplement de diamètres différents.

Ainsi fait, l'appareil est prêt à l'emploi.

UTILISATION

(voir fig. ①)

- S'assurer que l'interrupteur 8 soit en position (0) OFF et brancher l'appareil à une prise de courant appropriée.
- L'appareil doit être en position horizontale, sur un plan stable et sûr.
- Utiliser les filtres correspondants à l'usage prévu.
- △ Ne jamais utiliser l'appareil sans avoir monté les filtres.
- Monter les accessoires plus adaptés à l'usage prévu.
- Placer interrupteur sur (I) ON pour allumer l'appareil.
- Une fois terminé le travail placer l'interrupteur 8 sur (0) OFF et enlever la prise de courant 11.

Tout les modèles sont équipés d'une prise

9 pour le raccordement d'appareils électriques :

- △ 4c-Sur la prise électro-outil, la tension existe même avec l'interrupteur en position (0)OFF .

△ AVERTISSEMENT :

- Respectez les charges maximales à raccorder pour la prise de l'appareil (reportez-vous aux SPÉCIFICATIONS.)
- Assurez-vous que l'aspirateur et l'appareil électrique sont éteints avant de les brancher ou de les débrancher.

FONCTION SOUFFLAGE

(voir fig. ③ ④)

L'appareil peut également être utilisé comme souffleur: pour cela, appliquer adaptateur souffleur D sur la grille air en sortie en exerçant une légère pression. Introduire l'extrémité du tube flexible 7 dans le trou de soufflage et utiliser l'autre extrémité de ce même flexible pour le soufflage.

NETTOYAGE ET ENTRETIEN

L'appareil n'exige aucun entretien particulier.

⚠ Débrancher l'appareil avant toute intervention de nettoyage et d'entretien.

- Nettoyer la partie extérieure de l'appareil avec un chiffon sec
- Déplacer l'appareil seulement en utilisant la poignée de transport propre.
- Garder l'appareil et les accessoires dans un endroit sec et sûr, hors des enfants.

Pour effectuer le **nettoyage et l'entretien** des filtres, suivre les instructions suivantes :

Le sac doit être périodiquement remplacé en fonction de la fréquence d'utilisation et des poussières aspirées (l'aspiration de poussières particulièrement fines telles que ciment, poudre de craie, etc. provoque de plus nombreux remplacements).

La bonne norme consiste à remplacer périodiquement le sac de façon à assurer un refroidissement optimal du moteur.

Pour le **filtre à cartouche** il est de toute façon conseillé de le remplacer tous les six mois et, quoi qu'il en soit, en fonction de la fréquence d'utilisation et du type de saleté aspiré.

Un nettoyage, un entretien et un remplacement corrects des filtres sont essentiels pour assurer :

- **une efficacité maximale de l'appareil**
- **la réduction des poussières remises en circulation**
- **un refroidissement optimal du moteur**

PIÈCES DÉTACHÉES ET CONSOMMABLES

Toujours remplacer les pièces par des pièces détachées de le fabricant. Celles-ci sont disponibles auprès de votre revendeur. Quand vous commandez des pièces, veuillez toujours préciser le numéro de votre modèle.

Service Après Vente

Pour toute intervention à tout moment, veuillez contacter le Service Après-Vente le plus proche.

CONDITIONS DE GARANTIE

Tous nos appareils ont été soumis à de nombreux essais et sont sous garantie pour tous les défauts de fabrication conformément aux normes en vigueur. La garantie s'applique à partir de la date d'achat du produit. **Sont exclus de la garantie:** Les parties sujettes à normale usure; Les composants en gomme, les balais de charbons, les filtres, les accessoires et les accessoires sont en option. - Les dommages accidentels dus au transport, à négligence et à une utilisation incorrecte, provoqués par une mise en place impropre ou incorrect. - La garantie n'envisage pas le nettoyage des organes de fonctionnement, des filtres et buses obstrués des incrustations, es bloquées à cause de résidus calcaires.



ÉLIMINATION

■ En tant que propriétaire d'un appareil électrique ou électronique, la loi (conformément à la directive EU 2012/19/EU sur les déchets des appareils électriques et électroniques et aux législations nationales des Etats membres UE qui ont mis en œuvre cette directive) vous défend d'éliminer ce produit ou ses accessoires électriques/électroniques comme un déchet domestique solide urbain et vous impose au contraire de l'éliminer dans les centres de collecte prévus à cet effet. On peut éliminer le produit directement du distributeur moyennant l'achat d'un nouveau produit, équivalent à celui que l'on doit éliminer. L'abandon du produit dans l'environnement pourrait provoquer de graves dommages à l'environnement et à la santé de l'homme.

Le symbole sur la figure représente le bidon des déchets urbains et il est impérativement interdit de placer l'appareil dans ces conteneurs. Le non respect des indications de la directive 2012/19/EU et des décrets de mise en œuvre des différents Etats communautaires peut être sanctionné du point de vue administratif.

GERÄTEBESCHREIBUNG

(S. ABB. ①)

- 1 Abdeckung
- 2 Transportgriff
- 3 Motorgehäuse
- 4 Schließcharniere
- 5 Staubraum
- 6 Saugschlauchanschluss
- 7 Saugschlauch (1,4 MT)
- 8 Ein-/Aus-Schalter
- 9 Steckdose an der Bedienblende für Elektrowerkzeuge
- 10 Luftaustrittsgitter
- 11 Netzkabel (3 MT)
- 12 Zubehörlage
- 13 Papierfilter Staubbeutel
- 14 Primärfilter zum Motorschutz

MITGELIEFERTES ZUBEHÖR

(je nach Modell verschieden)

- A Lanzendüse
- B Polsterdüse
- C Adapter für die Gebläsefunktion
- D Adapter mit verstellbarem Durchmesser
- F Schultergurt

BESTIMMUNGSGEMÄSSER GEBRAUCH

- Die Leistungen und die Einfachheit der Benutzung des Gerätes entsprechen einer NICHT PROFESSIONELLEN Verwendung.

⚠ Dieses Gerät ist ein Trockensauger und nicht zur Nassreinigung geeignet.

- Die Nichtbefolgung der obengenannten Bedingungen hat den Verfall der Garantie zur Folge.

⚠ Nur interne Verwendung.

SYMBOLE

⚠ ACHTUNG! Wichtiger Hinweis, der aus Sicherheitsgründen zu beachten ist.

👉 WICHTIG

Optional WENN VORHANDEN

SICHERHEIT

⚠ ALLGEMEINE WARNHINWEISE

⚠ 0-Nur interne Verwendung.

⚠ 1-Dieses Gerät ist ein Trockensauger und nicht zur Nassreinigung geeignet..

⚠ 2-Verpackungsteile können gefährlich sein (z.B. die Plastikhülle) - daher nicht in Reichweite von Kindern und anderen Personen, die sich ihrer Handlungen nicht bewußt sind oder Tieren aufbewahren.

⚠ 3-Der Bediener soll über den Gebrauch dieser Maschinen angemessen belehrt werden.

⚠ 4-Jeder Gebrauch des Gerätes, der in dieser Anleitung nicht beschrieben ist, kann gefährlich sein und muß daher vermieden werden.

⚠ 4b - Benutzen Sie den Werkzeuganschluss am Gerät (nur für Geräte, die mit Werkzeuganschluss ausgestattet sind) nur für die im Handbuch erläuterten Zwecke.

⚠ 4c Die Anschlussbuchse des Zusatzgerätes steht auch dann unter Spannung, wenn die Schalter auf (0)OFF stehen.

⚠ 6-Bevor Sie den Saugschlauchanschluss ausleeren, schalten Sie das Gerät aus und ziehen Sie den Stecker aus der Steckdose.

⚠ 7-Kontrollieren Sie das Gerät vor jedem Gebrauch.

⚠ 8-Wenn das Gerät arbeitet, sorgfältig darauf achten, daß die Saugdüse nicht an eine empfindliche Körperstelle gehalten wird, wie Augen, Mund oder Ohren.

⚠ 9-Das Produkt darf nicht von Kinder und Personen mit körperlicher Behinderung, Sinnes oder geistigen Fähigkeiten oder Mangel an Erfahrung und Wissen benutzt werden, außer wenn ihnen Aufsicht oder Anweisung gegeben wordenist.

⚠ 10-Kinder unter Aufsicht dürfen trotzdem nicht mit dem Produkt spielen.

⚠ 11-Vor dem Gebrauch muß das Gerät mit allen Teilen korrekt zusammengesetzt werden.

⚠ 12-Überprüfen Sie, ob Steckdose und Gerätestecker zusammengenpassen.

⚠ 13-Netzstecker niemals mit feuchten Händen anfassen.

⚠ 14-Das Gerät nur dann anschließen, wenn die auf dem Typenschild angegebene Spannung mit der Netzspannung übereinstimmt.

⚠ 15-Keine leicht entflammaren (z.B. Asche oder Ruß aus dem Kamin), explosiven, giftigen oder gesundheitsschädlichen Stoffe aufsaugen.

⚠ 16-Niemals das Gerät an der Anschlußleitung ziehen oder hochheben.

⚠ 17-Vor jeder Wartung, Reinigung, dem Filterwechsel

und nach dem Gebrauch das Gerät ausschalten und Netzstecker ziehen oder Gerät nicht unbeaufsichtigt lassen, nicht in der Reichweite von Kindern oder Personen lassen, die sich ihrer Handlungen nicht bewusst sind.

- △ 18-Das in Betrieb befindliche Gerät niemals unbeaufsichtigt lassen.
- △ 19-Das Gerät zur Reinigung nicht in Wasser tauchen oder mit einem Wasserstrahl reinigen.
- △ 20-17 **Die Verwendung des Gerätes in den potenziellen feuchten Räumen (wie z.B. das Bad) ist verboten.**
- △ **21-Sorgfältig überprüfen, ob die Netzanschlußleitung, das Gehäuse oder andere Teile des Gerätes beschädigt sind; falls ja, das Gerät keinesfalls benutzen und Reparatur beim Kundendienst veranlassen.**
- △ **22-Wenn das Versorgungskabel beschädigt ist, muss es durch den Hersteller, den Kundendienst oder qualifiziertes Personal ausgetauscht werden, um Gefahren zu vermeiden.**
- △ 23-Falls elektrische Verlängerung benutzt werden, immer sicherstellen, dass diese auf trockene und von Spritzwasser geschützt aufsetzen sind.
- △ 27-Service und Reparaturen dürfen nur durch qualifiziertes Personal ausgeführt werden; Defekte Teile des Gerätes dürfen nur mit Originalteilen ersetzt werden
- △ 28-Der Hersteller ist nicht verantwortlich für jeglichen Schaden an Personen oder Gegenständen, verursacht durch falschen Gebrauch des Gerätes oder durch Nichtbeachtung der in dieser Anleitung gegebenen Instruktionen.

MONTAGE

(S. ABB. ①)

Prüfen Sie vor dem Gebrauch des Geräts, dass alle mitgelieferten Filter richtig eingesetzt und in ihrer Aufnahme befestigt sind.

Setzen Sie gegebenenfalls den Motorschutzfilter 14 in seine Aufnahme im Staubraum 5 ein und stellen Sie sicher, dass der Flansch des Staubbeutel 13 richtig in den dafür vorgesehenen Befestigungsschienen fixiert ist.

△ **Niemals arbeiten, ohne die 13 Papierfilter Staubbeutel eingebaut zu haben.**

Es wird empfohlen, den Motorschutzfilter mindestens alle 6 Monate, bzw. je nach Häufigkeit des Gebrauchs und nach Art des aufgesaugten Staubes oder Schmutzes auszuwechseln.

Das Motorgehäuse 3 muss mit den Schließscharnieren 4 fest am Staubraum 5 befestigt sein.

FÜR FUNKTION TROCKENSAUGE

(S. ABB. ①)

Stecken Sie das Ende des Saugschlauchs 7 in den Anschluss 6 und üben Sie hierbei einen leichten Druck aus. Stecken Sie auf das andere Ende des Saugschlauchs das für die jeweilige Anwendung passende Zubehörteil. Verwenden Sie gegebenenfalls den Adapter mit verstellbarem Durchmesser E, um das jeweils verwendete Werkzeug richtig aufstecken zu können. Nun ist Ihr Gerät gebrauchsfertig

BEDIENUNG

(S. ABB. ①)

- Kontrollieren Sie, dass der 8 Schalter auf (0) OFF steht. Es wird empfohlen, das Gerät an einem Stromkreis mit FI-Schutzschalter anzuschließen.
- Das Gerät darf nicht auf Halterungen, Sockeln oder ähnlichen Unterlagen abgestellt werden, sondern lediglich auf ebenen, festen Fläche platziert werden.
- Benutzen Sie das Gerät niemals ohne die geeigneten Filter.
- △ Niemals arbeiten, ohne die Filter eingebaut zu haben.
- Benutzen Sie das Gerät mit dem für den jeweiligen Zweck geeigneten Zubehör.
- Schalten Sie den 8 Schalter auf (I) ON um das Gerät einzuschalten.
- Wenn Sie Ihre Arbeit beenden bzw. unterbrechen möchten, stellen Sie den Schalter auf die Position (0) OFF. Ziehen Sie den 11 Stecker stets aus der Netzdose, wenn das Gerät nicht benutzt wird.

Einige Modelle haben eine integrierte Steckdose 9 für den Anschluss von Elektrowerkzeugen:

△ 4c Die Anschlussbuchse des Zusatzgerätes steht auch dann unter Spannung, wenn die Schalter auf (0) OFF stehen.

△ **WARNUNG:**

- Beachten Sie die maximale Anschlusslast für die Gerätesteckdose (siehe TECHNISCHE DATEN).
- Stellen Sie vor dem Anschließen und dem Trennen von Elektrowerkzeugen sicher, dass sowohl Staubsauger als auch Elektrowerkzeug ausgeschaltet sind.

FUNKTION GEBLÄSE

(S. ABB. ③ ④)

Das Gerät kann auch als Gebläse verwendet werden: hierzu muss der Adapter D mit einem leichten Druck am Luftaustrittsgitter 10 festgehakt werden.

Den Schlauch aus dem Anschluss 3 ziehen, dann das Schlauchende in die Gebläseöffnung des Adapters stecken und das andere Schlauchende als Gebläsedüse verwenden.

WARTUNG / REINIGUNG

Das Gerät muss nicht gewartet werden.

⚠ Das Gerät vom Stromnetz trennen, bevor Wartungs- und Reinigungsarbeiten durchgeführt werden.

- Reinigen Sie das Äußere des Gerätes mit einem trockenen Tuch.
- Das Gerät darf nur über den Handgriff auf geführt werden.
- Lagern Sie das Gerät an einem trockenen, frostsicheren, für Kinder unzugänglichen Ort.

Für die **Reinigung** und Wartung der Filter beachten Sie bitte die folgenden Anweisungen:

Der Staubbeutel muss je nach Häufigkeit des Gebrauchs und nach Art des aufgesaugten Staubs regelmäßig ausgewechselt werden (beim Aufsaugen von besonders feinem Staub, wie Zement, Gipsstaub Muss er häufiger ausgewechselt werden).

Es ist wichtig, dass der Beutel regelmäßig ausgewechselt wird, damit der Motor optimal gekühlt wird.

Es wird empfohlen, den Motorschutzfilter mindestens alle 6 Monate, bzw. je nach Häufigkeit des Gebrauchs und nach Art des aufgesaugten Staubes oder Schmutzes auszuwechseln.

Das richtige Reinigen, Warten und Auswechseln der Filter ist wesentlich zur Gewährleistung von:

- **maximaler Leistungsfähigkeit des Geräts**
- **geringerer Staubabgabe an den Raum**
- **optimaler Motorkühlung**

ORIGINAL-ERSATZTEILE UND VERBRAUCHSARTIKEL

Verwenden Sie stets Original-Ersatzteile. Diese sind von Ihrem Fachhändler erhältlich. Geben Sie bei der

Bestellung von Ersatzteilen bitte stets die Nummer Ihres Staubsaugermodells an.

Zur Wartung oder Reparatur Ihres Produkts wenden Sie sich bitte an Ihre zuständige -Kundendienststelle.

GARANTIE

Alle unsere Geräte wurden sorgfältigen Prüfungen unterzogen. Die Garantie deckt gemäß der herrschenden Vorschriften Fabrikationsfehler ab. Die Garantie gilt vom Verkaufsdatum an.

Von der Garantie ausgeschlossen sind: - die sich bewegenden, der Abnutzung unterliegenden Teile - Gummiteile, Kohlebürsten, Filter, Zubehör und Optional-Zubehörteile. - Zufällige Schäden und Schäden, die durch Transport. Nachlässigkeit oder falsche Behandlung, falsche und zweckentfremdete Benutzung und Installation verursacht werden. - Die Garantie beinhaltet nicht die ggf. erforderliche Reinigung der funktionstüchtigen Teile, der verstopften Düsen und Filter



ENTSORGUNG

Das Gesetz (gemäß der EU-Richtlinie 2012/19/EU über Elektro- und Elektronikaltgeräte und der nationalen Gesetzgebungen der EU-Mitgliedsstaaten, die diese Richtlinie umgesetzt haben) verbietet dem Besitzer eines elektrischen oder elektronischen Gerätes, dieses Produkt oder dessen elektrisches/elektronisches Zubehör als gemeinen Hausmüll zu entsorgen und macht ihm zur Auflage, das Gerät bei einer entsprechenden Sammelstellen zu entsorgen.

Das Produkt kann auch direkt bei dem Händler, bei dem man ein neues, dem zu entsorgenden gleichwertiges Produkt erwirbt, entsorgt werden. Lässt man das Produkt einfach in der Umwelt zurück, können dadurch schwere Schäden an der Umwelt selbst und der menschlichen Gesundheit verursacht werden. Das abgebildete Symbol stellt eine Tonne für Siedlungsabfälle dar; es ist ausdrücklich untersagt, den Apparat in diesen Behältern zu entsorgen. Die Nichtbeachtung der Anweisungen der Richtlinie 2012/19/EU und der ausführenden Verordnungen der einzelnen EU-Staaten kann verwaltungsrechtlich bestraft werden.

DESCRIPCIÓN DEL APARATO

(ver la fig. ①)

- 1 Cubierta
- 2 Manija de transporte
- 3 Cuerpo del motor
- 4 Bisagras de cierre
- 5 Depósito para el polvo
- 6 Conexión del tubo
- 7 Tubo flexible (1,4 MT)
- 8 Interruptor ON/OFF (según los modelos)
Interruptor AUTO para el encendido/
apagado automático de accesorios
eléctricos (según los modelos)
- 9 Toma en el panel para accesorios eléctricos
(según los modelos)
- 10 Rejilla de salida del aire
- 11 Cable de alimentación (3 MT)
- 12 Porta-accesorios
- 13 Bolsa/Filtro para el polvo
- 14 Filtro principal de protección del motor

ACCESORIOS

(varían según los modelos)

- A Boquilla
- B Boquilla tapicería
- C Adaptador para la función de soplador
- D Adaptador de diámetro variable
- F Bandolera

INDICACIONES GENERALES

- Las prestaciones y la sencillez de uso del aparato son adecuadas para un uso NO PROFESIONAL.
- △ Este aparato se puede usar sólo seco, no se puede usar o reponer mojado.
- La inobservancia de dichas condiciones provoca la caducidad de la garantía.
- △ **Para uso en el interior exclusivamente.**

SÍMBOLOS



¡ATENCIÓN! Prestar atención por motivos de seguridad.



IMPORTANTE



SI ESTUVIERA PRESENTE (ver embalaje)

SEGURIDAD

△ ADVERTENCIAS GENERALES

- △ 0 **Para uso en el interior exclusivamente.**
- △ 1 **Este aparato se puede usar sólo seco, no se puede usar o reponer mojado.**
- △ 2 Los componentes del embalaje pueden ser peligrosos, mantener pues fuera del alcance de los niños, animales o cualquier persona no consciente de sus actos.
- △ 3 Los usuarios deben estar adecuadamente entrenado para utilizar este dispositivo
- △ 4 Evitar cualquier uso de la máquina que no esté especificado en este manual, ya que puede ser peligroso.
- △ 4b Utilizar la toma herramienta presente en el aparato (sólo aquellos dotados con la misma) únicamente para los fines especificados en el manual de instrucciones
- △ 4c En la toma de herramientas eléctricas, se dispone también de tensión con los interruptores en posición (0)OFF.
- △ 6 Antes de vaciar el depósito para el polvo, apagar el aparato y desenchufar la clavija de la toma de corriente.
- △ 7 Comprobar el aparato antes de cada utilización.
- △ 8 Cuando el aparato esté en funcionamiento, no acercarse al tubo de aspiración a partes delicadas del cuerpo (ojos, boca o orejas). Pueden ser dañados.
- △ 9 El producto no debe ser usado por niños o personas con capacidades físicas, sensoriales o mentales reducidas o que no posean experiencia y conocimiento apropiados, hasta que no hayan sido capacitadas o instruidas adecuadamente.
- △ 10 Los niños no deben jugar con el producto aún bajo supervisión.
- △ 11 Antes de ponerlo en funcionamiento, asegurarse de que todos los componentes están correctamente montados.
- △ 12 Comprovar que la clavija se adapta perfectamente al enchufe.
- △ 13 **No asir nunca el enchufe con las manos húmedas.**
- △ 14 **Comprovar que el voltaje indicado en la parte superior del cabezal es el mismo que proporciona la toma de corriente.**
- △ 15 **No aspirar sustancias inflamables (por ejemplo cenizas de la chimenea y hollín), explosivas, tóxicas o nocivas para la salud.**
- △ 16 No dejar nunca el aparato enchufado ni en funcionamiento si no se utiliza.
- 16 △ 17 Recordar siempre desconectar el aparato an-

tes de intentar cualquier reparación. No dejar el aparato en funcionamiento sin vigilancia, puede ser utilizado por niños o personas no conscientes de su actos.

- △ 18 No utilizar el cable eléctrico para levantar o desenchufar el aparato.
- △ 19 Para la limpieza, no sumergir nunca el aparato en agua ni lavar el mismo aparato con chorros de agua.
- △ 20-17-**No es aconsejable utilizar el aparato en ambientes altam ente húmedo (ejemplo cuarto de baño).**
- △ 21 **Comprovar que el cable eléctrico, enchufe o cualquier otra parte del aparato no están dañados. En caso de que lo estuviera, no utilizarlo, y ponerse en contacto con el Servicio Técnico para su reparación.**
- △ 22 Si el cable de alimentación resulta dañado, debe ser sustituido por el fabricante, por el servicio técnico o bien por personal cualificado con el fin de evitar que se generen peligros.
- △ 23 Siempre que se utilicen extensiones (alargos) para el cable eléctrico, comprobar que estén siempre en superficies secas y protegidas de chorros de agua.
- △ 27 El mantenimiento y las reparaciones deben ser realizadas por personal cualificado. Cualquier parte rota o en mal estado debe ser sustituida con piezas originales.
- △ 28 El fabricante no se hace responsable de cualquier daño causado a personas, animales o cosas, por una incorrecta utilización del aparato, o bien por no respetar las indicaciones especificadas en este manual.

MONTAJE

(ver fig. ①)

Antes de utilizar el aparato, controle que todos los filtros suministrados estén bien colocados y fijados.

Si fuera necesario, coloque el filtro de protección del motor 14 en su alojamiento, en el interior del depósito del polvo 5, y asegúrese de que la brida de la bolsa del polvo 13 esté fijada correctamente en el interior de las guías de fijación correspondientes.

- △ Nunca trabajar sin haber colocado la **Bolsa/Filtro para el polvo 13**.

Asegúrese de que el cuerpo del motor 3 esté bien fijado al depósito del polvo 5 con las bisagras de cierre 4.

FUNCIÓN ASPIRADORA

(ver fig. ①)

- Introduzca en la conexión 6 el extremo del tubo flexible 7, presionando ligeramente.
- Acople en el otro extremo del tubo flexible el accesorio adecuado para el uso.
- Si fuera necesario, aplique el adaptador de diámetro variable E para poder acoplar correctamente cualquier tipo de accesorio.
- De esta manera, el aparato está listo para ser utilizado.

USO

(ver fig. ①)

- Asegurarse que el interruptor 8 este en posición (0) OFF y conectar el aparato en una toma de corriente adecuada.
- El aparato debe ser posicionado sobre un plano horizontal de modo estable y seguro.
- △ Nunca trabajar sin haber colocado los filtros
- Montar los accesorios más correctos para el uso previsto.
- Posicionar el interruptor 8 (I) ON para encender el aparato.
- Una vez terminado el trabajo posicionar en (0) OFF y desconectar el enchufe eléctrico 11 de la conexión de corriente
- El aparato incorpora una toma en el panel 9 para la conexión de accesorios eléctricos:
- △ 4c **En la toma de herramientas eléctricas, se dispone también de tensión con los interruptores en posición (0)OFF.**

△ ADVERTENCIA:

- Respete las cargas conectadas máximas para la toma de corriente (consulte las ESPECIFICACIONES.)
- Asegúrese de que la aspiradora y la herramienta eléctrica estén apagadas antes de conectarlas o desconectarlas.

FUNCIÓN DE SOPLADOR

(ver la fig. ③ ④)

El aparato también se puede utilizar como soplador: a tal fin, enganche el adaptador D a la rejilla de salida del aire 10 presionando ligeramente. Quite el tubo flexible de la conexión 6 y coloque el mismo extremo del tubo flexible en el agujero de soplado del adaptador, utilizando el otro extremo del tubo flexible como boquilla de soplado.

MANTENIMIENTO /LIMPIEZA

El aparato no necesita mantenimiento.

⚠ATENCIÓN: Desconectar el aparato de la red eléctrica antes de realizar cualquier tipo de intervención de mantenimiento y limpieza.

- Limpie el exterior del aparato con un paño seco.
- Mueve el aparato para agarrar el asa de transporte.
- Mantener el aparato y los accesorios en un lugar seco y seguro, fuera del alcance de los niños.

Para la limpieza y el mantenimiento de los filtros siga estas instrucciones:

Bolsa para el polvo debe sustituirse periódicamente según la frecuencia de uso y la cantidad de polvo aspirado (si se aspira polvo muy fino, por ejemplo cemento, polvo de yeso, etc., habrá que sustituir la bolsa más a menudo).

De todas maneras, se aconseja sustituir la bolsa periódicamente para garantizar una refrigeración ideal del motor.

Filtro de protección del motor se aconseja sustituirlo cada 6 meses como mínimo, o según la frecuencia de uso y el tipo de polvo o de suciedad aspirada.

Una limpieza, mantenimiento y sustitución correctos de los filtros es fundamental para garantizar:

- **eficiencia máxima del aparato**
- **reducción de los polvos reintroducidos en el ambiente**
- **refrigeración ideal del motor**

RECAMBIOS ORIGINALES Y MATERIAL DE CONSUMO

Sustituir siempre recambios y accesorios con originales. Éstos se encuentran disponibles en su revendedor local. Cuando se realiza un pedido de piezas de recambio y accesorios indicar siempre el modelo y número de código.

Asistencia posventa

En el caso en que necesiten ayuda, por favor, contacten con el Centro de Asistencia Autorizado más cercano.

CONDICIONES DE GARANTÍA

Nuestros aparatos han sido sometidos a pruebas precisas y están cubiertos por una garantía por defecto de fabricación de acuerdo a las normas vigentes. La garantía comienza desde la fecha de compra.

La garantía no incluye: - Las partes sujetas a desgaste. - Piezas de goma, las escobillas de carbón, filtros, accesorios y accesorios opcionales. - Los daños accidentales, causados por el transporte, negligencia o tratamiento inadecuado y consecuentes a un uso o una instalación erróneos o impropios - La garantía no contempla la eventual limpieza de los órganos funcionantes, boquillas obstruidas, filtros bloqueados para los residuos de caliza.



ELIMINACIÓN

Como propietario de un aparato eléctrico o electrónico, la ley (conforme a la directiva 2012/19/EU sobre los residuos de equipos eléctricos y electrónicos y conforme a las legislaciones nacionales de los estados miembros UE que han puesto en práctica dicha directiva) le prohíbe eliminar este producto o sus accesorios eléctricos / electrónicos como residuo doméstico sólido urbano y le impone eliminarlo en los centros apropiados de recogida. Puede también eliminar el producto directamente en el establecimiento de su vendedor mediante la compra de uno nuevo, equivalente al que debe eliminar. Abandonar el producto en el ambiente puede crear graves daños al mismo ambiente y a la salud.

El símbolo en la figura representa el contenedor de los residuos urbanos y está absolutamente prohibido eliminar el aparato en estos contenedores. El incumplimiento de las indicaciones de la directiva 2012/19/EU y de los decretos ejecutivos de los diferentes estados comunitarios es sancionable administrativamente.

- IT DICHIARAZIONE CE/EU DI CONFORMITÀ**
- EN CE/EU DECLARATION OF CONFORMITY**
- FR CERTIFICAT CE/EU DE CONFORMITÉ**
- DE CE/EU-ERKLÄRUNGSBESCHEINIGUNG**
- ES DECLARACIÓN CE/EU DE CONFORMIDAD**



Aertecnica S.p.A Via Cerchia di Sant' Egidio,760 - 47521 CESENA (FC) ITALY

- IT** Dichiaro sotto la propria responsabilità che la macchina:
- EN** Declares under its responsibility that the machine:
- FR** Atteste sous sa responsabilité que la machine:
- DE** Erklärt unter der eigenen Verantwortung die Maschine:
- ES** Declara bajo su responsabilidad que la máquina:

- IT** **PRODOTTO:** ASPIRAPOLVERE,
- EN** **PRODUCT:** DRY VACUUM CLEANER
- FR** **PRODUIT:** ASPIRATEUR POUSSIÈRE
- DE** **PRODUKT:** TROCKENSAUGER
- ES** **PRODUCTO:** ASPIRADORA

- IT** **MODELLO- TIPO:**
- EN** **MODEL- TYPE:** **FAST**
- FR** **MODELE-TYPE:**
- DE** **MODELL-TYP:**
- ES** **MODELO - TIPO:**

- IT** è conforme alle direttive CE/EU e loro successive modificazioni, ed alle norme EN:
- EN** complies with directives CE/EU, and subsequent modifications, and the standards EN:
- FR** est conforme aux directives CE/EU et aux modifications successives ainsi qu'aux normes EN:
- DE** entspricht folgenden CE/EU-Richtlinien einschließlich späteren Änderungen und EN-Normen:
- ES** es conforme con las directivas CE/EU y siguientes enmiendas, y a las normas EN

-	EN 60335-1	EN 55014-1:2006+A1:2009+A2:2011
2014/35/EU	EN 60335-2-2	EN 55014-2:1997+AC:1997+A1:2001+A2:2008.
2014/30/EU	-	EN 61000-3-2:2014
2011/65/EU	EN 62233:2008	EN 61000-3-3:2013.

- IT** Il fascicolo tecnico si trova presso
- EN** Technical booklet at
- FR** Dossier technique auprès de:
- DE** Die technische Aktenbündel befindet sich bei
- ES** El fascículo técnico se encuentra en:

CESENA17/07/2017

IT Dichiarante

CESENA18/07/2017

GOLINUCCI DANIELE

Maurizio Bolbo

Golinucci Daniele

Aertecnica S.p.A Via Cerchia di Sant' Egidio,760
- 47521 CESENA (FC) ITALY

26/07/2017

cod. 0.052.0009 -00



Aertecnica S.p.A Tel. +39 0547 637311
Via Cerchia di S. Egidio, 760 Fax +39 0547 631388
47521 CESENA (FC) info@aertecnica.com
ITALY www.aertecnica.com